

Aufsteckstromwandler für Verrechnungszwecke Klasse 0,2S ... / 5 A

Verrechnungs-Stromwandler

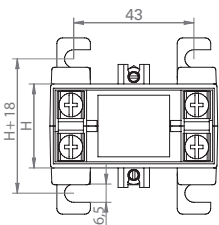
Der Stromwandler zur Verrechnung mit einer immer ausreichenden Last. Kurzum, mit dem die geltenden Vorschriften für kWh-Messgeräte erfüllt werden. Jeder Stromwandler wird individuell gemessen und die Prüfberichte sind online abrufbar. Flexibilität, die kompakte Bauweise und Sicherheit sind die Alleinstellungsmerkmale der Linie. Alle Wandler sind mit einer verschließbaren integrierten Klemmenabdeckung aus Polycarbonat ausgestattet. Die Stromwandler werden mit Befestigungswerkzeug zur Montage auf Schiene, Kabel oder Montageplatte geliefert. Optional können die Wandler mit Clips bestellt werden, die eine Montage auf einer Hutschiene ermöglichen.



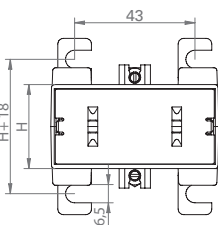
Maßbilder

Alle Angaben in mm

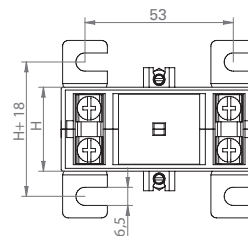
ERM60-E2A



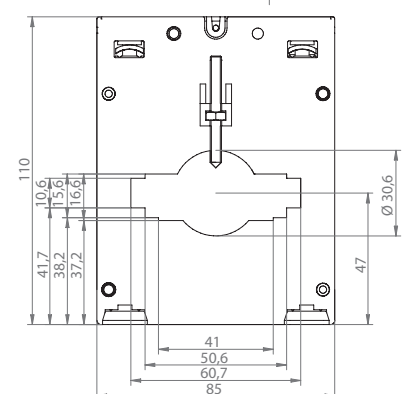
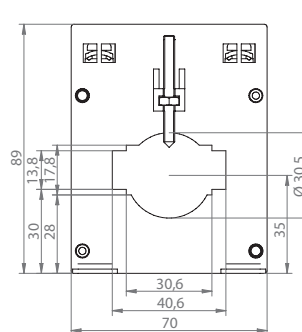
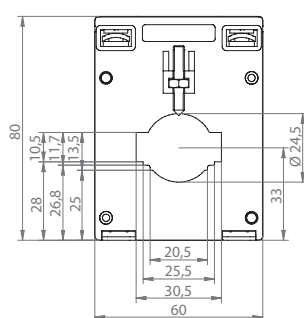
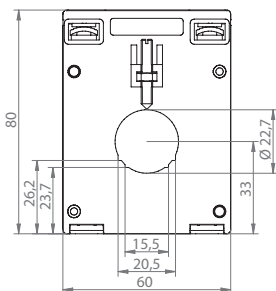
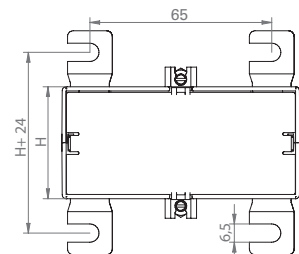
ERM60-E3A



ERM70-E4A



ERM85-E6A



Abmessungen

Typen, Baugröße	H = Höhe in mm
ERM60..A, ERM70..A	30
ERM85..A	40
ERM70..B	50

Allgemeine Eigenschaften

- Nennfrequenz 50 – 60 Hz
- Isolationsklasse E
- Thermischer Bemessungskurzzeitstrom $I_{th} = 60 \times I_N / 1s$
- Thermischer Dauerstrom $1,2 \times I_N$
- Bemessungsstoßstrom $I_{dyn} = 2,5 \times I_{th}$, mindestens jedoch 100 kA bei allen Aufsteckstromwandlern
- Höchste Spannung für Betriebsmittel $U_m = 0,72 \text{ kV}$
- Bemessungsisolationspegel (Prüfspannung) 3 kV / 1 min (gem. IEC 61869-2)
- Überstrom-Begrenzungsfaktor FS5 bei max. Leistung bzw. FS10 bei min. Leistung
- Oberschwingungsströme bis zur 50sten Harmonischen
- Testreport erhältlich
- Temperaturbereich -25 ... 55°C
- Andere Stromwandler-Verhältnisse auf Anfrage



Technische Daten

Geräteübersicht Eichfähige Aufsteckstromwandler Klasse 0,2S / 5 A Sekundärstrom									
Typ	Primärstrom in A	Klasse	Leistung in VA	Übersetzungsverhältnis	Primärleiter	Rundleiter in mm	Baubreite in mm	Gewicht (kg)	Artikel-Nr.
ERM60-E3A	150	0,2S	1 VA	150/5 A	30 x 10	24,5	60	0,4	09.06.212
ERM60-E3A	200	0,2S	2 VA	200/5 A	30 x 10	24,5	60	0,4	09.06.213
ERM60-E3A	250	0,2S	2,5 VA	250/5 A	30 x 10	24,5	60	0,4	09.06.214
ERM70-E4A	300	0,2S	2,5 VA	300/5 A	40 x 10	30,5	70	0,4	09.06.215
ERM70-E4A	400	0,2S	5 VA	400/5 A	40 x 10	30,5	70	0,4	09.06.216
ERM70-E4A	500	0,2S	5 VA	500/5 A	40 x 10	30,5	70	0,4	09.06.217
ERM70-E4B	600	0,2S	5 VA	600/5 A	40 x 10	30,5	70	0,5	09.06.218
ERM70-E4B	750	0,2S	5 VA	750/5 A	40 x 10	30,5	70	0,5	09.06.219
ERM85-E6A	1000	0,2S	5 VA	1000/5 A	60 x 10	30,6	85	0,6	09.06.220

Zubehör	
Schnappbefestigung für ERM60/ERM70	09.09.012

* Wandler werden auftragsbezogen gefertigt, keine Lagerware, Rückgabe ausgeschlossen.

Grundlegende Informationen zur Nutzung von Stromwandlern finden Sie in Kapitel 10.