

# UMG 806 - 模块 安装说明书

## 模块806-EC1, 806-ED1, 806-EI1

文档编号：2.064.021.1.b 06/2022

- 安装
- 设备设置



示例：带模块806-EC1的UMG 806

# Janitza®

Janitza electronics GmbH  
Vor dem Polstück 6 • 35633 Lahnu, 德国  
客户支持电话 +49 6441 9642-22  
电子邮件: info@janitza.com • www.janitza.com

### 1 概述

免责声明  
遵守设备的相关信息是安全操作以及达到规定的功率特征和产品属性的前提。对于由于忽视设备的使用信息所造成的人员受伤和物品受损，Janitza electronics GmbH公司不承担任何赔偿责任。请确保信息资料始终清晰可读并且可随时取阅。

其他使用信息（如：用户手册）请参阅我们的网站 [www.janitza.de](http://www.janitza.de) 中的Support >Downloads。

版权声明  
© 2019 - Janitza electronics GmbH - Lahnu。保留所有权利。禁止任何部分或全部复制、编辑、处理或其他形式的使用。

保留技术变更的权利  

- 应务必注意设备与本安装说明书是否一致。
- 首先阅读并理解产品附带的的使用信息。
- 在产品的整个使用阶段，应务必保证产品所附带的的使用信息随时可用并且在必要时将其交给下一任用户。
- 请在网站[www.janitza.de](http://www.janitza.de)上了解有关设备修订以及与此相关的产品的使用信息的修订情况。

废弃处理  
请务必注意国家规章！必要时依据零件的特性以及现行国家特殊规章将单个零件作为例如  

- 废旧电器
- 电池和蓄电池
- 塑料
- 金属

进行废弃处理或将其委托给具备资质的废物处理企业。相关法律、所采用的标准和指令

Janitza electronics GmbH公司针在本设备上所采用的法律、标准和指令参见我们网站上的一致性声明 ([www.janitza.de](http://www.janitza.de))。

### 2 安全

安全注意事项  
本安装说明书并未包含运行本设备所需全部安全措施。在特殊的运行条件下可能需要采取其他措施。本安装说明包含为保证您个人安全和避免物品受损所务必遵守的注意事项。

在本设备上采用了以下标识：

	在设备上的该附加标识警告提醒可能会导致重伤或死亡的触电危险。
	一般性警告标识警告提醒您注意可能存在受伤危险。应务必注意该标识下列出的注意事项，以避免可能导致的受伤甚至死亡情况。

在本安装说明书中的安全注意事项均通过三角警示牌加以突出并且依据危险程度按如下方式示出：

	<b>危险</b>
警告提醒迫近的危险情况，如果忽视，则将导致重伤或死亡。	

	<b>警告</b>
警告提醒可能的危险情况，如果忽视，则可能导致重伤或死亡。	

	<b>小心</b>
警告提醒迫近的危险情况，如果忽视，则可能导致轻伤。	

	<b>注意</b>
警告提醒迫近的危险情况，如果忽视，则可能导致物品受损或破坏环境。	

### 3 信息

表示不会造成人员受伤或物品受损的规程。

### 安全措施

在运行电气设备时，本设备的特定部件带有危险电压。因此，如果未按专业方式操作，可能导致重伤或物品受损：

- 在连接之前，应通过地线接头（只要具备）将设备接地。
- 所有与工作电压连接的线路部件均可能带有危险电压。
- 在断开电源后，设备中也可能存在危险电压（电容储能器）。
- 带有电流互感器线圈的设备禁止采用开放式的运行方式。
- 禁止超出在用户手册以及型号铭牌上注明的极限值！在检查以及启用调试时也应务必注意此要点！
- 注意设备及其组件的使用注意事项中的安全和警告注意事项！

	<b>警告</b>
忽视警告和安全注意事项可能导致危险发生。忽视设备上以及设备及其组件的使用注意事项中的警告和安全注意事项可能导致受伤甚至死亡。注意设备本身以及隶属于设备及其组件的使用注意事项中的安全和警告注意事项，例如： <ul style="list-style-type: none"> <li>• 安装说明书。</li> <li>• 用户手册。</li> <li>• 增补安全注意事项。</li> </ul>	

具备资质的工作人员  
为了避免人员受伤和物品受损，仅可由具备电气培训背景合格人员在基础装置及其组件上作业。这些人员必须还要了解

- 国家事故预防条例。
- 适用的安全标准。
- 设备及其组件的专业安装、启用调试和操作。

	<b>警告</b>
电压或电流可能导致受伤！在接触电流和电压时，可能由于以下原因导致重伤或死亡： <ul style="list-style-type: none"> <li>• 接触带电的裸露或非绝缘电缆芯线。</li> <li>• 接触设备上具有触电危险的输入端。</li> </ul> 在设备上开始工作前： <ul style="list-style-type: none"> <li>• 应将设备电源切断！</li> <li>• 确保其不会由于疏忽而被重新接通！</li> <li>• 确定电源已被切断！</li> <li>• 接地和短路！</li> <li>• 覆盖或隔离相邻的带电部件！</li> </ul>	

按规定使用模块

- 设计用于与UMG 806相结合安装在控制柜和小型配电箱中。这些模块可安装在任意安装位置（参见章节4“安装”）。
- 不可安装在车辆上！如果在非固定装备中使用本设备，则被视为在异常环境条件下使用，因此必须另行协议。
- 不适合安装在包含有害的油脂、酸、气体、蒸气、粉尘、辐射等的的环境中。
- 不适合在户外使用。

进厂检验  
按规定运输、仓储、就位和安装以及谨慎操作和维护是故障和安全运行设备及其组件的前提条件。在拆卸包装和包装时，应谨慎小心，避免使用暴力并且仅可使用合适的工具。

请：

- 目视检查设备、模块及其组件是否存在任何机械故障。
- 在开始安装设备、模块及其组件前，应检查供货范围是否完整（参见用户手册）。

如果发现无法保证安全运行，则应立即停止使用设备及其组件并确保其不会由于疏忽而开始运行。

设备及其组件出现以下情况时，将无法保证安全运行：

- 出现明显损坏，
- 尽管电源正常，但设备不再继续工作，
- 长时间处于恶劣条件下（例如：在不允许的气候条件下存储设备并且未对室内气候环境进行调整，结露等类似情况）或在运输过程中遇到问题（例如：从高度掉落，即便未出现明显的损坏等类似情况）。

### 3 设备的简要说明

**UMG 806:** 请参阅本设备的单独的 安装说明。

模块**806-EC1:** 用于实现Modbus TCP和简单网络管理协议（SNMP）的模块。

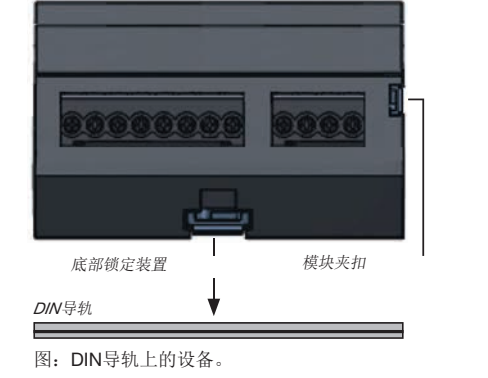
模块**806-EI1:** 带有4个模拟输入端和两个继电器输出端的模块。该模块连接到UMG806上或模块EC1或ED1旁边。

模块**806-ED1:** 带有4个数字输入端和两个继电器输出端的模块。该模块连接到UMG806上或模块EI1或EC1旁边。

### 4 安装

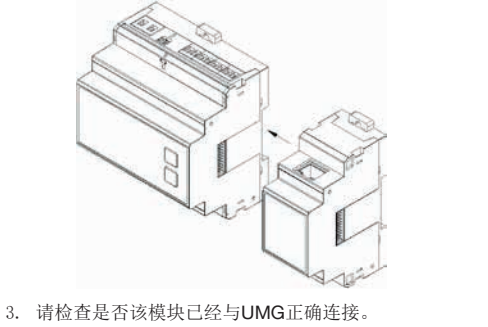
	<b>注意</b>
忽视安装注意事项可能导致物品受损 忽视安装注意事项可能损坏您的设备。 <ul style="list-style-type: none"> <li>• 确保安装环境具有充足的通风，环境温度较高时应采取冷却措施。</li> <li>• 有关设备及其内部所使用的电池的功能、数据和安装的相关信息参见用户手册。</li> </ul>	

依据DIN 43880标准（适用于任何安装位置），按如下步骤将本测量设备固定在开关柜或小型配电箱中的35 mm（1.38"）DIN导轨（型号参见技术数据）上：

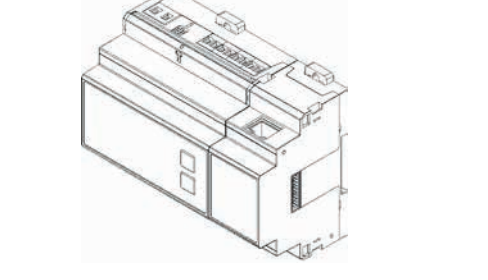


图：DIN导轨上的设备。

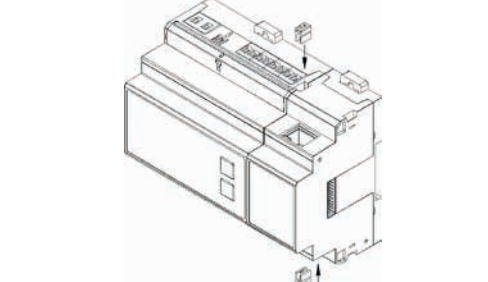
1. 将侧面的保护性标签从UMG806上取下
2. 插入模块（插头在UMG侧面，插座位于模块上）。



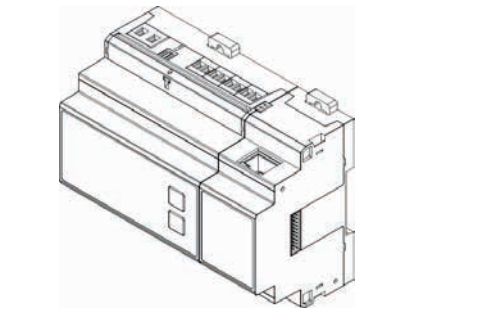
3. 请检查是否该模块已经与UMG正确连接。



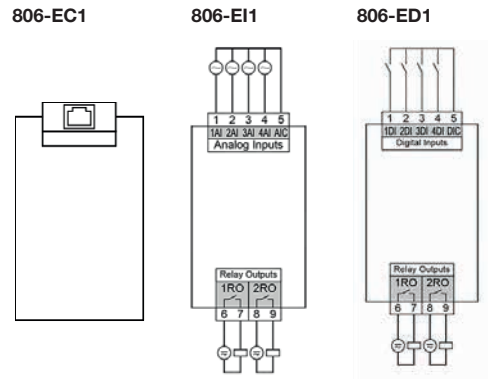
4. 将设备通过模块顶部和底部的夹扣与模块固定在一起。



5. UMG 806可分别与一个806-EC1, 806-EI1 或 806-ED1 进行组合。

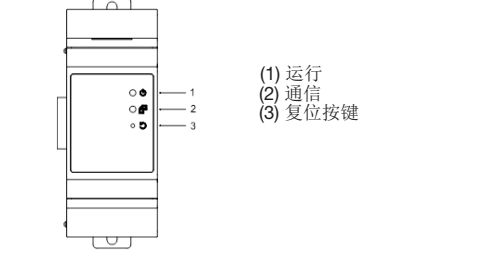


### 5 UMG 806模块的布线



### 6 UMG 806模块的运行

#### 806-EC1



- 准备硬件和软件：
1. 准备模块806-EC1以及测量设备UMG806。
  2. 将模块806-EC1插在测量设备UMG806上。打开测量设备。通过网线将UMG806-EC1与PC连接。

**RUN和COM-LED**的含义  

1. RUN-LED始终在接通后发光。
2. RUN和COM-LED同时快速闪烁3次 -> 复位
3. RUN和COM-LED同时缓慢闪烁3次 -> 复位为出厂设置
4. COM-LED不发光 --> 无数据传输
5. COM-LED闪烁 -> 数据传输

- 复位按键  
  1. 要重新启动系统时（用户配置保留），在运行过程中按下复位键3-5秒钟。
  2. 要将设备复位为标准设置（删除用户配置），在打开前按下复位键并且在接通过程中（RUN和COM-LED闪烁）按住复位键5-10秒钟。

- IP配置出厂设置：
  - IP-Adresse: **192.168.1.254**
  - Subnet: **255.255.255.0**
  - Gateway: **192.168.1.1**
  - DHCP: **0 (off)**

通过Modbus地址设置IP配置：

地址	格式	名称
30151	Int 32	IP设备地址
30153	Int 32	子网掩码
30155	Int 32	网关

#### 806-EI1

模块EI1可测量直流模拟值并且具备继电器输出端功能。

	第1个模拟输入端 I <sub>d1</sub> = 21.00 mA
	继电器输出端“12”表示2个继电器输出端。如果某一个数字闪烁，则意味着该输入端的继电器打开。

#### 806-ED1

该数字输入端模块适于读入无电势的触点。该模块配备有一个电源并且无需外部供电。该模块具备2个继电器输出端。该继电器输出端具有2种可选的运行模式：遥控，超出极限值时报警。在参数设置中，您可以灵活设置每个继电器的工作模式、报警元素、警报区域等。

	继电器输入端状态“1234”表示4个数字输入端。如果某一个数字闪烁，则意味着该输入端的开关打开。
	继电器输出端“34”表示2个继电器输出端。如果某一个数字闪烁，则意味着该输入端的继电器打开。

### 7 电压测量/电流测量

	<b>警告</b>
电压或错误连接可能导致受伤或设备损坏！违反电压测量输入端的连接条件可能导致设备损坏或者重伤甚至死亡。因此请务必注意以下内容： <ul style="list-style-type: none"> <li>• 在系统上开始任何工作之前，必须将电源切断！确保其不会由于疏忽而被重新接通！确定电源已被切断！接地和短路！覆盖或隔离相邻的带电部件！</li> <li>• 电压测量输入端 <ul style="list-style-type: none"> <li>- 禁止连接直流电。</li> <li>- 必须就近安装合适的、带有相应标识的保险丝和断路器开关（也可选择：断路器）。</li> <li>- 危险并且因此不可触碰。</li> </ul> </li> <li>• 超出允许电源额定电压的电压必须通过电压互感器连接。</li> <li>• 测量电压和测量电流必须来自同一个电源。</li> </ul>	

	<b>警告</b>
高电流和高电压可能导致受伤！以下情况会导致重伤或死亡： <ul style="list-style-type: none"> <li>• 接触带电的裸露或非绝缘电缆芯线。</li> <li>• 接触设备上具有触电危险的输入端。</li> </ul> 因此，请务必注意您的系统的以下要点： <ul style="list-style-type: none"> <li>• 在设备上作业之前，应始终将电源断开！</li> <li>• 确保其不会由于疏忽而被重新接通！</li> <li>• 确定电源已被切断！</li> <li>• 接地和短路！接地时使用带有接地标识的接地连接！</li> <li>• 覆盖或隔离相邻的带电部件！</li> </ul>	

	<b>警告</b>
电流和电压！在二次侧运行的开路电流互感器（高电压峰值）可能导致重伤甚至死亡。避免电流互感器以及短路电流互感器在无负载情况下开路运行。	

	<b>小心</b>
以下情况可能导致测量设备受损或导致在操作测量设备时出错。 <ul style="list-style-type: none"> <li>• 辅助电源的电压超出额定范围。</li> <li>• 配电系统的频率超出额定范围。</li> <li>• 电压或电流的输入极性错误。</li> <li>• 通信插头在设备未关闭情况下插拔。</li> <li>• 未正确连接端子。</li> </ul>	

	<b>小心</b>
网络设置不正确可能导致设备受损。网络设置不正确可能会导致IT网络中断！请咨询您的网络管理员，以获取适用于您设备的正确网络设置。	

### 8 技术数据

概述	806-EC1	806-EI1	806-ED1
净重	82g (0.18 lb)	91g (0.20 lb)	82 g (0.18 lb)
外形尺寸大约	宽=36 mm (1.42 in) , 高=90 mm (3.54 in) 深=63.5 mm (2.50 in)		
安装位置	任意		
安装 - 匹配的DIN导轨 - 35 mm (1.38")	符合EN 60715标准		
耐冲击性	依据IEC 62262标准为IK04		

<b>运输和仓储</b> 以下规定适用于在原包装中进行运输和仓储的设备。	
自由落体	1 m (39.37 in)
温度	-40 °C (-22 °F) 至 +85 °C (176 °F)
相对湿度	25 °C (77 °F) 时5至95% RH, 非冷凝

<b>运行期间的环境条件</b>	
本设备 <ul style="list-style-type: none"> <li>• 必须加以保护，避免受到天气影响，并且必须固定于使用场所。</li> <li>• 满足符合DIN IEC 60721-3-3标准的运行条件。</li> <li>• 具备符合IEC 60536标准的防护等级II（VDE 0106，第1部分），无需接地！</li> </ul>	
额定温度范围	-40 °C (14 °F) .. +70 °C (131 °F)
相对湿度	25 °C (77 °F) 时5至95% RH, 非冷凝
工作高度	海拔低于2500 m (1.55 mi)
污染程度	2
通风	无需其他通风设施。
防异物和防水	依据EN60529标准为IP20

<b>模块806-EC1</b> 以太网通信模块	
接口	RJ45 (10M)
传输技术	IEE 802.3
运行模式	服务器
MAC	IEEE认证
IP	静态
协议	Modbus/TCP, SNMP V2c
功能	Modbus网关
绝缘电压	1.5 kV AC

<b>模块806-ED1</b> 数字输入模块带有共同接地的数字输入端。		
数字输入端	输入端数量	4
	输入类型	零电势触点
	采样时间	30 ms
	绝缘电压	2 kV AC
	最小脉宽	5 ms
继电器输出端	最大计数频率	30 Hz
	最大计算值	99999999
	输出端数量	2
	接点容量	AC 250V/ 5 A或DC 30V/5 A
	绝缘电压	2.5 kV AC

端子的连接能力（数字输入和输出端） 可连接导体。每个端子夹上只能连接一根导线！	
单绞线、多绞线、细绞线	0.2 - 1.5 mm <sup>2</sup> , AWG 28-16
电缆衬套（未绝缘）	0.2 - 1.5 mm <sup>2</sup> , AWG 26-16
电缆衬套（绝缘）	0.2 - 1.5 mm <sup>2</sup> , AWG 26-16
拧紧扭矩	0.2 - 0.25 Nm (1.77 - 2.21 lbf in)
剥皮长度	7 mm (0.2756 in)

<b>模块806-EI1</b> 带有共同接地的模拟输入模块，模拟输入端		
模拟输入端	输入端数量	4
	输入类型	0 ...24 mA
	精度等级	0.5 %
继电器输出端	输出端数量	2
	接点容量	AC 250V/ 5 A或DC 30V/5 A
	绝缘电压	2.5 kV AC

端子的连接能力（数字输入和输出端） 可连接导体。每个端子夹上只能连接一根导线！	
单绞线、多绞线、细绞线	0.2 - 1.5 mm <sup>2</sup> , AWG 28-16
电缆衬套（未绝缘）	0.2 - 1.5 mm <sup>2</sup> , AWG 26-16
电缆衬套（绝缘）	0.2 - 1.5 mm <sup>2</sup> , AWG 26-16
拧紧扭矩	0.2 - 0.25 Nm (1.77 - 2.21 lbf in)
剥皮长度	7 mm (0.2756 in)

### 9 信息

更多技术数据参见[www.janitza.com](http://www.janitza.com)上的设备用户手册

Janitza electronics GmbH  
Vor dem Polstück 6 • 35633 Lahnu, 德国  
客户支持电话 +49 6441 9642-22  
info@janitza.com • www.janitza.com