

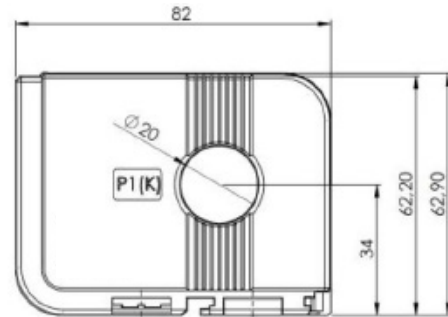


## DIFFERENZSTROMWANDLER

**Typ A - DACT 20**

Datenblatt

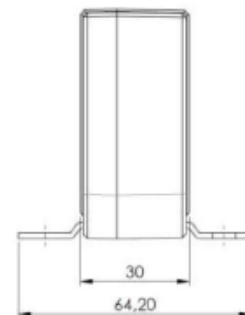
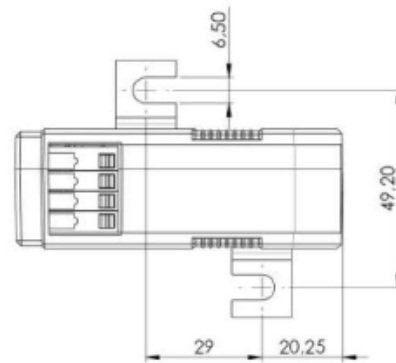
## TECHNISCHE DATEN & ABMESSUNGEN



### Differenzstromwandler Typ A DACT 20

#### Hauptmerkmale

- Zur Differenzstrom-Erfassung in 3-/4-Leiter-Wechselstrom-Netzen
- Hochempfindlicher Stromsensor zur Erfassung von bereits kleinsten Fehlerströmen
- Einfacher Anschluss mittels 4-poliger Federzugklemme
- Hohe Sicherheit, dank integriertem Überspannungsschutz
- Flexibel einsetzbar aufgrund eines großen Frequenzbereiches
- Montage auf 35 mm DIN Hutschiene möglich mittels optional lieferbarer Schnappbefestigung



Alle Maße in mm - die Abbildungen dienen der Veranschaulichung und sind nicht maßstabsgetreu

<b>Modell</b>	<b>DACT20</b>
Gewicht circa.	ca. 150 g (0.33 lb)
Baubreite	82 mm (3.22 in)
Max. primärer Differenzstrom	18 A*
Sekundärer Bemessungs-Differenzstrom	0,03 A
Messbereich	0,02 ... 20 A
Übersetzungsverhältnis	600/1
Bemessungsbürde	100 Ω
R <sub>ct</sub> (75°)	5 ... 8 Ω
L (U <sub>Sek</sub> = 100 mV, 50V)	8 ... 12 H
Rundleiter	20 mm (0.79 in)
Genauigkeitsklasse	0,5*
Arbeitsfrequenzbereich	30 Hz - 3 kHz
Bemessungsspannung	800 V
Bemessungs-Stoßspannung	8 kV
Arbeitstemperatur	-10 °C bis + 70 °C (14 °F bis 158 °F)
Lagertemperatur	-25 °C bis + 70 °C (-13 °F bis 158 °F)
Verschmutzungsgrad	III
Schutzart Gehäuse Klemmen	IP 40 IP 20
Normen	IEC 60664-1 / IEC 60664-3

\* Bei Verwendung der Analogeingänge des UMG 96RM-E, UMG 96RM-PN, UMG 509-PRO und UMG 512-PRO

Janitza electronics GmbH • Vor dem Polstück 6 • 5633 Lahnau, Germany  
Support Tel. +49 6441 9642-22 • [info@janitza.de](mailto:info@janitza.de) • [www.janitza.de](http://www.janitza.de)

***Janitza***<sup>®</sup>