



## Stromwandler CT27-35, CT27-64

Datenblatt

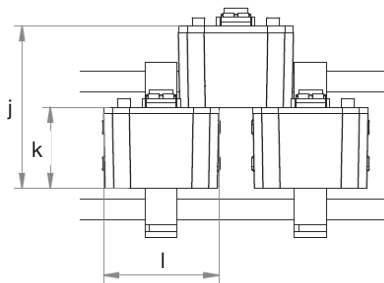
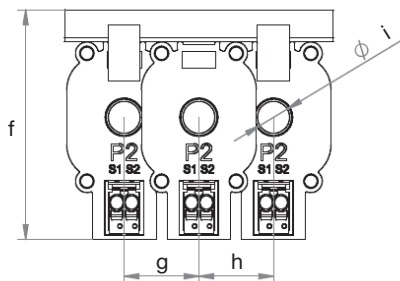
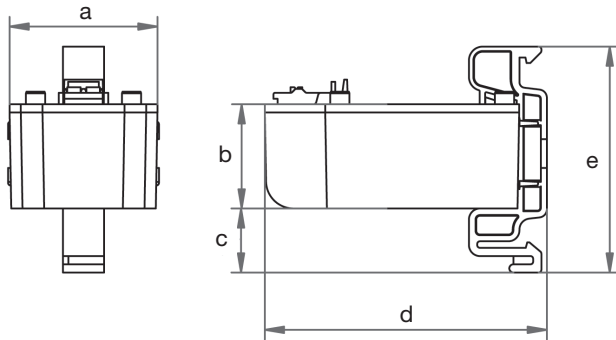
Dok.-Nr. 2.204.036.1.a 05/2022

Janitza electronics GmbH  
Vor dem Polstück 6  
35633 Lahnu | Deutschland  
Support Tel. +49 6441 9642-22  
info@janitza.de | www.janitza.de

**Janitza**<sup>®</sup>

## TECHNISCHE DATEN & ABMESSUNGEN

Der CT27-Stromwandler wurde für den Anschluss an digitale Messsysteme entworfen. Seine Abmessungen sind für 3 Polige Leitungsschutzschalter ausgelegt. Bei mehreren zusammengesteckten Stromwandlern beträgt der Phasenabstand 17,5 mm. Die Anschlussleitungen werden sekundärseitig über Federklemmen angeschlossen. Optional können die Stromwandler über Montageklemmen an DIN-Hutschienen befestigt werden.

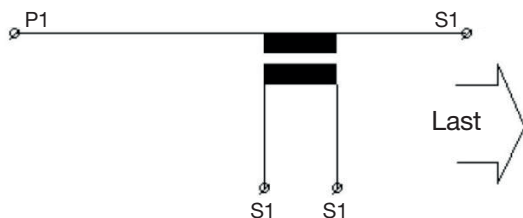


Abmessungen	
a	27,0 mm (1,063 in)
b	19,0 mm (0,748 in)
c	11,7 mm (0,461 in)
d	51,4 mm (2,024 in)
e	41,2 mm (1,622 in)
f	54,0 mm (2,126 in)
g	17,5 mm (0,689 in)
h	17,5 mm (0,689 in)
i	7,5 mm (0,295 in)
j	38,0 mm (1,496 in)
k	19,0 mm (0,748 in)
l	27,0 mm (1,063 in)

Typ	Primärstrom in A	Sekundärstrom in A	Leistung in VA (auf der Klemme)	Abmessungen in mm (H x B x T)	Gewicht in kg	Artikel-Nr.
CT27-35	35	1	0,2	ca. 46 x 27 x 23	0,05	15.04.080
CT27-64	64	1	0,2	ca. 46 x 27 x 23	0,04	15.04.081

Spezifikation	Daten
Schutzart	IP20
Einbauort	Innenbereich
Nur für isolierten Leiter geeignet.	
Genauigkeitsklasse	1
Höhenlage	<2000 m ü.NN (1,24 mile)
Relative Luftfeuchtigkeit	5% .. 85%, keine Kondensation
Arbeitstemperatur	-10 °C bis 55 °C (14 °F bis 131 °F)
Lagertemperatur	-20 °C bis 70 °C ( -4 °F bis 158 °F)
Verschmutzungsgrad	2
Normen	IEC 61869-2:2012, EN-IEC 61010-1:2010, RoHS konform
Isolierstoffklasse:	A (105 °C / 221 °F)
Sekundär Leitung	Steckverbinder für Starr, flexibel (0,2 - 1,5 mm <sup>2</sup> )
Max. Durchmesser Primärleiter	7,5 mm (0,295 in)
Therm. Bemessungs-Kurzzeitstrom (I <sub>th</sub> )	60 x I <sub>pr</sub> / 1s
Dyn. Nennstrom (I <sub>dyn</sub> )	2,5 x I <sub>th</sub>
Therm.Bemessungs-Dauerstrom (I <sub>cth</sub> )	100 %
Bemessungs-Isolationspegel	0,72/3/-kV
Nennfrequenz	50/60 Hz

## MESSSCHALTUNG



# **Janitza<sup>®</sup>**

Janitza electronics GmbH  
Vor dem Polstück 6 | 35633 Lahnau  
Deutschland

Tel. +49 6441 9642-0  
info@janitza.de | www.janitza.de