

Power Analyser

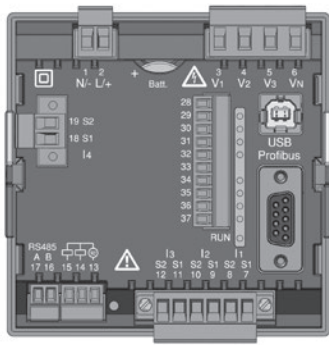
UMG 96RM-P

UMG 96RM-CBM

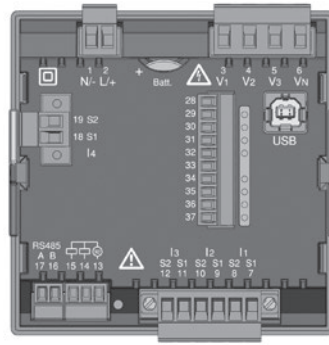
Datenblatt

GERÄTEANSICHTEN

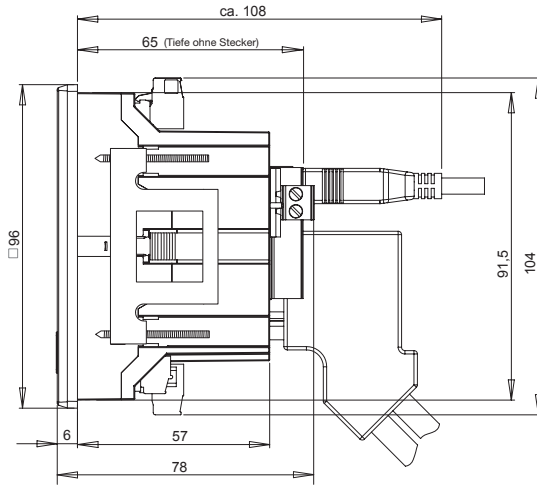
Rückansicht UMG 96RM-P



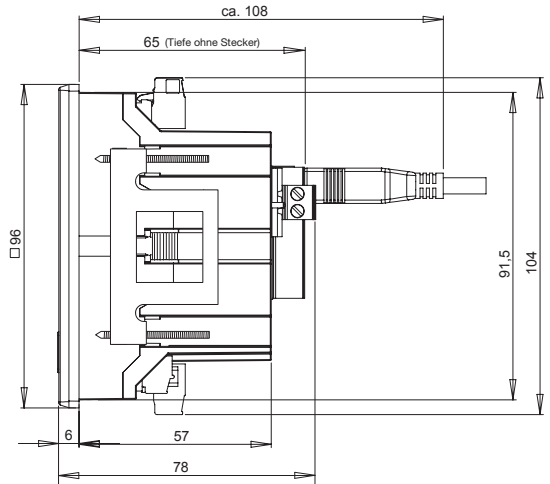
Rückansicht UMG 96RM-CBM



Seitenansicht UMG 96RM-P
mit aufgesetzten USB- und Profibusstecker



Seitenansicht UMG 96RM-CBM
mit aufgesetzten USB-Stecker



Alle Maßangaben in mm

Ausbruchmaß: $92^{+0,8}$ mm x $92^{+0,8}$ mm.

TECHNISCHE DATEN

Allgemein	
Nettogewicht (mit aufgesetzten Steckverbindern)	ca. 358g
Verpackungsgewicht (inkl. Zubehör)	ca. 790g
Batterie	Typ Lithium CR2032, 3V (Zulassung nach UL 1642)
Lebensdauer der Hintergrundbeleuchtung	40000h (Hintergrundbeleuchtung reduziert sich über diese Dauer auf ca. 50%)

Transport und Lagerung	
Die folgenden Angaben gelten für Geräte, die in der Originalverpackung transportiert bzw. gelagert werden.	
Freier Fall	1m
Temperatur	K55 (-25°C bis +70°C)
Relative Luftfeuchte	0 bis 90 % RH

Umgebungsbedingungen im Betrieb	
Das UMG 96RM-CBM/-P ist für den wettergeschützten, ortsfesten Einsatz vorgesehen. Schutzklasse II nach IEC 60536 (VDE 0106, Teil 1).	
Bemessungstemperaturbereich	K55 (-10°C .. +55°C)
Relative Luftfeuchte	0 bis 75 % RH
Betriebshöhe	0 .. 2000m über NN
Verschmutzungsgrad	2
Einbaulage	senkrecht
Lüftung	eine Fremdbelüftung ist nicht erforderlich.
Fremdkörper- und Wasserschutz - Front - Rückseite - Front mit Dichtung	IP40 nach EN60529 IP20 nach EN60529 IP54 nach EN60529

Versorgungsspannung		
Option 230V	Nennbereich	90V - 277V (50/60Hz) oder DC 90V - 250V; 300V CATIII
	Leistungsaufnahme	UMG 96RM-P: max. 7,5VA / 4W UMG 96RM-CBM: 6VA / 3W
Option 24V	Nennbereich	24V - 90V AC / DC; 150V CATIII
	Leistungsaufnahme	UMG 96RM-P: max. 6,5VA / 5W UMG 96RM-CBM: 5VA / 3W
Arbeitsbereich	+-10% vom Nennbereich	
Interne Sicherung, nicht austauschbar	Typ T1A / 250V/277V gemäß IEC 60127	
Empfohlene Überstromschutzeinrichtung für den Leitungsschutz (Zulassung nach UL)	Option 230V:	6 - 16A
	Option 24V:	1 - 6A (Char. B)

Empfehlung zur maximalen Geräteanzahl an einem Leitungsschutzschalter:

Option 230V : Leitungsschutzschalter B6A: max. 4 Geräte / Leitungsschutzschalter B16A: max. 11 Geräte

Option 24V : Leitungsschutzschalter B6A: max. 3 Geräte / Leitungsschutzschalter B16A: max. 9 Geräte

Anschlussvermögen der Klemmstellen (Versorgungsspannung)	
Anschließbare Leiter. Pro Klemmstelle darf nur ein Leiter angeschlossen werden!	
Eindrähtige, mehrdrähtige, feindrähtige	0,2 - 2,5mm ² , AWG 26 - 12
Stiftkabelschuhe, Aderendhülsen	0,2 - 2,5mm ²
Anzugsdrehmoment	0,4 - 0,5Nm
Abisolierlänge	7mm

Digitale Ausgänge	
6 digitale Ausgänge, Halbleiterrelais, nicht kurzschlussfest.	
Schaltspannung	max. 33V AC, 60V DC
Schaltstrom	max. 50mAeff AC/DC
Reaktionszeit	10/12 Perioden + 10ms *
Impulsausgang (Energie-Impulse)	max. 50Hz

* Reaktionszeit z. B. bei 50 Hz: 200ms + 10ms = 210 ms

Digitale Eingänge	
4 digitale Eingänge, Halbleiterrelais, nicht kurzschlussfest.	
Maximale Zählerfrequenz	20Hz
Eingangssignal liegt an	18V .. 28V DC (typisch 4mA)
Eingangssignal liegt nicht an	0 .. 5V DC, Strom kleiner 0,5mA

Leitungslänge (digitale Ein-/Ausgänge)	
bis 30m	nicht abgeschirmt
größer 30m	abgeschirmt

Anschlussvermögen der Klemmstellen (digitale Ein-/Ausgänge)	
Starr/flexibel	0,14 - 1,5mm ² , AWG 28-16
Flexibel mit Aderendhülsen ohne Kunststoffhülse	0,20 - 1,5mm ²
Flexibel mit Aderendhülsen mit Kunststoffhülse	0,20 - 1,5mm ²
Anzugsdrehmoment	0,20 - 0,25Nm
Abisolierlänge	7mm

Serielle Schnittstelle	
RS485 - Modbus RTU/Slave	9.6kbps, 19.2kbps, 38.4kbps, 57.6 kbps, 115.2kbps
Abisolierlänge	7mm
USB (Buchse)	USB 2.0, Typ B, max. Übertragungsrate 921,6 kbps
Profibus (<i>nur UMG96RM-P</i>) - Profibus DP/V0 - Buchse	- 9,6kbps bis 12Mbps - DSub, 9-polig

Anschlussvermögen der Klemmstelle (RS485)	
Eindräftige, mehrdräftige, feindräftige	0,20 - 1,5mm ²
Stiftkabelschuhe, Aderendhülsen	0,20 - 1,5mm ²
Anzugsdrehmoment	0,20 - 0,25Nm
Abisolierlänge	7mm

Spannungsmessung	
Dreiphasen 4-Leitersysteme mit Nennspannungen bis	277V/480V (+-10%)
Dreiphasen 3-Leitersysteme, ungeerdet, mit Nennspannungen bis	IT 480V (+-10%)
Überspannungskategorie	300V CAT III
Bemessungsstoßspannung	4kV
Messbereich L-N	0 ¹⁾ .. 300Vrms (max. Überspannung 520Vrms)
Messbereich L-L	0 ¹⁾ .. 520Vrms (max. Überspannung 900Vrms)
Auflösung	0,01V
Crest-Faktor	2,45 (bezogen auf den Messbereich)
Impedanz	3M Ω /Phase
Leistungsaufnahme	ca. 0,1VA
Abtastfrequenz	21,33kHz (50Hz), 25,6 kHz (60Hz) je Messkanal
Frequenz der Grundschwingung - Auflösung	45Hz .. 65Hz 0,01Hz

¹⁾ Das UMG 96RM-P/-CBM kann nur dann Messwerte ermitteln, wenn am Spannungsmesseingang V1 eine Spannung L1-N von größer 20Veff (4-Leitermessung) oder eine Spannung L1-L2 von größer 34Veff (3-Leitermessung) anliegt.

Strommessung I1 - I4	
Nennstrom	5A
Messbereich	0 .. 6Arms
Crest-Faktor	1,98
Auflösung	0,1mA (Display 0,01A)
Überspannungskategorie	300V CAT II
Bemessungsstoßspannung	2kV
Leistungsaufnahme	ca. 0,2 VA (Ri=5m Ω)
Überlast für 1 Sek.	120A (sinusförmig)
Abtastfrequenz	21,33kHz (50Hz), 25,6 kHz (60Hz) je Messkanal

Anschlussvermögen der Klemmstellen (Spannungs- und Strommessung)		
Anschließbare Leiter. Pro Klemmstelle darf nur ein Leiter angeschlossen werden!		
	Strom	Spannung
Eindrähtige, mehrdrähtige, feindrähtige	0,2 - 2,5mm ² , AWG 26-12	0,08 - 4,0mm ² , AWG 28-12
Stiftkabelschuhe, Aderendhülsen	0,2 - 2,5mm ²	0,2 - 2,5mm ²
Anzugsdrehmoment	0,4 - 0,5Nm	0,4 - 0,5Nm
Abisolierlänge	7mm	7mm

KENNGRÖßEN VON FUNKTIONEN

Funktion	Symbol	Genauigkeitsklasse	Messbereich	Anzeigebereich
Gesamt-Wirkleistung	P	0,5 ⁵⁾ (IEC61557-12)	0 .. 5,4kW	0 W .. 999 GW *
Gesamt-Blindleistung	QA, Qv	1 (IEC61557-12)	0 .. 5,4 kvar	0 varh .. 999 Gvar *
Gesamt-Scheinleistung	SA, Sv	0,5 ⁵⁾ (IEC61557-12)	0 .. 5,4 kVA	0 VA .. 999 GVA *
Gesamt-Wirkenergie	Ea	0,5 ⁵⁾ (IEC61557-12) 0,5S ⁵⁾ (IEC62053-22)	0 .. 5,4 kWh	0 Wh .. 999 GWh *
Gesamt-Blindenergie	ErA, ErV	1 (IEC61557-12)	0 .. 5,4 kvarh	0 varh .. 999 Gvarh *
Gesamt-Scheinenergie	EapA, EapV	0,5 ⁵⁾ (IEC61557-12)	0 .. 5,4 kVAh	0 VAh .. 999 GVAh *
Frequenz	f	0,05 (IEC61557-12)	45 .. 65 Hz	45,00 Hz .. 65,00 Hz
Phasenstrom	I	0,2 (IEC61557-12)	0 .. 6 Arms	0 A .. 999 kA
Neutralleiterstrom I4 gemessen	IN	1 (IEC61557-12)	0 .. 6 Arms	0 A .. 999 kA
Neutralleiterstrom berechnet	INc	1 (IEC61557-12)	0,03 .. 25 A	0,03 A .. 999 kA
Spannung	U L-N	0,2 (IEC61557-12)	10 .. 300 Vrms	0 V .. 999 kV
Spannung	U L-L	0,2 (IEC61557-12)	18 .. 520 Vrms	0 V .. 999 kV
Leistungsfaktor	PFA, PFV	0,5 (IEC61557-12)	0,00 .. 1.00	0,00 .. 1,00
Kurzzeit-Flicker, Langzeitflicker	Pst, Plt	-	-	-
Spannungseinbrüche (L-N)	Udip	-	-	-
Spannungsüberhöhungen (L-N)	Uswl	-	-	-
Transiente Überspannungen	Utr	-	-	-
Spannungsunterbrechungen	Uint	-	-	-
Spannungsunsymmetrie (L-N) ¹⁾	Unba	-	-	-
Spannungsunsymmetrie (L-N) ²⁾	Unb	-	-	-
Spannungsüberschwingungen	Uh	Kl. 1 (IEC61000-4-7)	bis 2,5 kHz	0 V .. 999 kV
THD der Spannung ³⁾	THDu	1,0 (IEC61557-12)	bis 2,5 kHz	0 % .. 999 %
THD der Spannung ⁴⁾	THD-Ru	-	-	-
Strom-Oberschwingungen	Ih	Kl. 1 (IEC61000-4-7)	bis 2,5 kHz	0 A .. 999 kA
THD des Stromes ³⁾	THDi	1,0 (IEC61557-12)	bis 2,5 kHz	0 % .. 999 %
THD des Stromes ⁴⁾	THD-Ri	-	-	-
Netzsignalspannung	MSV	-	-	-

¹⁾ Bezug auf die Amplitude.

²⁾ Bezug auf Phase und auf Amplitude.

³⁾ Bezug auf die Grundschwingung.

⁴⁾ Bezug auf den Effektivwert.

⁵⁾ Genauigkeitsklasse 0,5/0,5S mit ../5A Wandler.
Genauigkeitsklasse 1 mit ../1A Wandler.

* Beim Erreichen der max. Gesamt-Energiewerte springt die Anzeige auf 0 W zurück.

Janitza electronics GmbH
Vor dem Polstück 6
D-35633 Lahnau
Support Tel. +49 6441 9642-22
Fax +49 6441 9642-30
E-mail: info@janitza.de
www.janitza.de

Janitza[®]