

Universal Measuring Device  
**UMG 96S**

Installation und Inbetriebnahme  
Description of functions  
**M-BUS**  
(BTR-Version)

## Allgemeines

### Copyright

Dieses Handbuch unterliegt den gesetzlichen Bestimmungen des Urheberrechtsschutzes und darf weder als Ganzes noch in Teilen auf mechanische oder elektronische Weise fotokopiert, nachgedruckt, reproduziert oder auf sonstigem Wege ohne die rechtsverbindliche, schriftliche Zustimmung von

Janitza electronics GmbH,  
Vor dem Polstück 1,  
D 35633 Lahnau,  
Deutschland,

vervielfältigt oder weiterveröffentlicht werden.

### Geschützte Markenzeichen

Alle Markenzeichen und ihre daraus resultierenden Rechte gehören den jeweiligen Inhabern dieser Rechte.

### Kommentare zum Handbuch

Ihre Kommentare sind uns willkommen. Falls irgend etwas in diesem Handbuch unklar erscheint, lassen Sie es uns bitte wissen und schicken Sie uns eine EMAIL an:

[info@janitza.de](mailto:info@janitza.de)

### Haftungsausschluß

Janitza electronics GmbH übernimmt keinerlei Verantwortung für Fehler oder Mängel innerhalb dieses Handbuches und übernimmt keine Verpflichtung, den Inhalt dieses Handbuchs auf dem neuesten Stand zu halten.

### Angewendete Normen

EN60870-5 Ersatz für 1434-3 (Wärmezähler)

Physikalische Schnittstelle: EN13757-2

Protokolle: DIN EN62056-21:Januar 2003

## Leistungsmerkmale

- Adressierung über Primäradresse (0..250)
- Adressierung über Sekundäradresse
- Baudraten: 300, 600, 1200, 2400, 4800, 9600, 19200, 38400 Baud
- Keine automatische Baudratenerkennung
- Frei wählbare Anzahl der Datenpunkte (0 .. 39)
- Unterstützt die Protokolltypen: SND\_NKE/\$E5 und REQ\_UD2/RSP\_UD2
- Suche am M-Bus (Slave search)
- Unterstützt BTR Freeze Kommando.

## Anwendungshinweise

Das UMG96S kann mit verschiedenen Schnittstellen und den dazugehörigen Protokollen eingesetzt werden.

Diese Funktionsbeschreibung ist eine Ergänzung zur Betriebsanleitung des UMG96S und beschreibt nur den Anschluss und den Betrieb der M-Bus Schnittstelle.

Der Anschluss der M-Bus Leitungen erfolgt über die 9-polige DSUB Buchse. Der 9-polige Stecker gehört zum Lieferumfang.



## Anschluss der Busleitung

- Der Anschluss erfolgt über die 9-polige DSUB Buchse am UMG96S.
- Verwenden Sie den mitgelieferten Stecker.
- Schließen Sie die ankommende Leitung „M+“ an die Klemme 4 im Stecker und „M-“ an Klemme 2.
- Eine eventuell weiterführende Busleitung „M+“ an Klemme 9 und „M-“ an Klemme 7.
- Beachten Sie, dass die Klemmen 4/2 und 9/7 im UMG96S gebrückt sind.

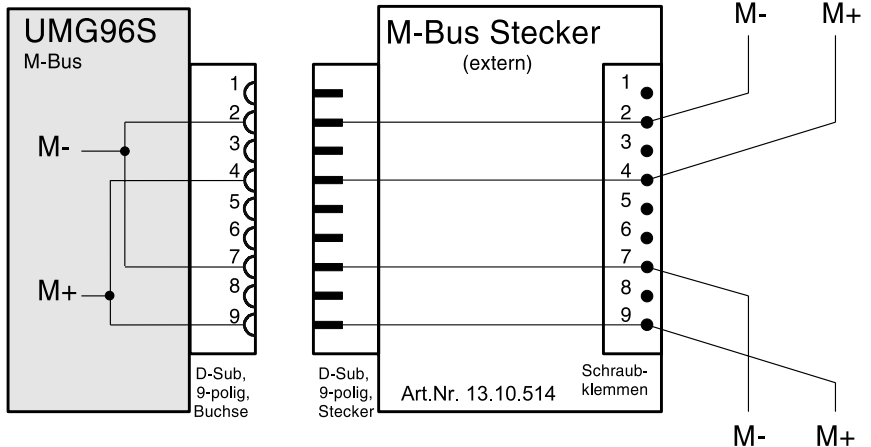


Abb.2. Anschluß über den zum Lieferumfang gehörenden M-Bus Steckers.

## Einstellung der Parameter

Die Parameter für die Primäradresse, die Baudrate und die Anzahl der Datenpunkte werden direkt am UMG96S eingestellt.

Eine Beschreibung für die Programmierung von Parametern finden Sie der Betriebsanleitung zum UMG96S im Kapitel „Parameter und Messwerte“.

## M-Bus Adresse

Die M-Bus Adresse besteht mindestens aus der Primäradresse. Auf das UMG96S kann zusätzlich über Sekundäradresse zugegriffen werden.

## Primäradresse

Über die Primäradresse können die M-Bus Teilnehmer angesprochen werden. Für das UMG96S können Sie die Primäradressen von 1 bis 250 verwenden. Die Adressen 0, 251 bis 255 sind für Spezialaufgaben reserviert.

Die Primäradresse kann über den M-Bus geändert werden.

## Sekundäradresse

Die Sekundäradresse besteht aus der erweiterten Sekundäradresse und einem gerätespezifischen Teil.

- Der gerätespezifischen Teil Sekundäradresse kann nicht geändert werden.
- Die Sekundäradresse besteht aus 8 Bytes und ist BCD kodiert.
- Die erweiterte Sekundäradresse ist mit der Geräte-Seriennummer vorbelegt.
- Die erweiterte Sekundäradresse kann vom Kunden geändert werden.



## Baudrate

Das UMG96S kann auf der M-Bus Schnittstelle mit folgende Baudraten betrieben werden:

300, 600, 1200, 2400, 4800, 9600, 19200 und 38400 Baud.

Die Baudrate kann über den M-Bus geändert werden.

## Anzahl der Datenpunkte

Hier legen Sie fest wieviele Datenpunkte übertragen werden sollen. Einzelne Datenpunkte lassen sich nicht auswählen.

*Beispiel: Auslesen der Datenpunkte 1 bis 6.*

Geben Sie im UMG96S auf der Adresse 82 eine 6 ein.

Es werden bei jeder Anfrage alle Datenpunkte bis einschließlich Datenpunkt 6 übertragen.

*Beispiel: Sie benötigen nur den Datenpunkt 10.*

Geben Sie im UMG96S auf der Adresse 82 eine 10 ein.

Es werden bei jeder Anfrage alle Datenpunkte bis einschließlich Datenpunkt 10 übertragen.

Verwenden Sie nur den von Ihnen benötigten Datenpunkt 10 und ignorieren Sie die empfangenen aber nicht benötigten Datenpunkte.

Adresse	Bedeutung	Einstellber.	Voreinstell.
080	M-BUS Primäradresse (UMG96S)	0 .. 250	1
081	M-BUS Baudrate	0 .. 7	5 <sup>1)</sup>
082	Anzahl der Datenpunkte für RSP_UD2	0 .. 39	0 <sup>2)</sup>
083	Erweiterte Sekundäradresse, Teil 1	0 .. 99	3)
084	Erweiterte Sekundäradresse, Teil 2	0 .. 99	3)
085	Erweiterte Sekundäradresse, Teil 3	0 .. 99	3)
086	Erweiterte Sekundäradresse, Teil 4	0 .. 99	3)

<sup>1)</sup> 0 = 300, 1 = 600, 2 = 1200, 3 = 2400, 4 = 4800, 5 = 9600, 6 = 19200, 7 = 38400 Baud

<sup>2)</sup> 0 = alle Datenpunkte. Um alle Datenpunkte abzurufen müssen zwei Telegramme gesendet werden.

<sup>3)</sup> Die erweiterte Sekundäradresse ist werksseitig mit der Geräteseriennummer vorbelegt.

## Aufbau des RSP\_UD2-Telegramms

Byte	1	2	3	4	5	6	7	8
Name	Start	Length	Length	Start	C	A	CI	ID1
Cont.	68			68	8		72	
Byte	9	10	11	12	13	14	15	16
Name	ID2	ID3	ID4	MAN1	MAN2	GEN	MED	TC
Cont.				46	40	8	2	
Byte	17	18	19	20	..	..	N-1	N
Name	Status	SIG1	SIG2	DIF	Data	Data	SC	Stop
Cont.	0	0	0					16

## Liste der Datenpunkte

Datenpunkt	Beschreibung	Einheit	Auflös.	Tarif	Device	Format
						Byte
1	Cumulation counter	-	10	0	0	6
2	Freeze time	sek	1	0	0	4
3	Freeze cumulation counter	-	10	0	0	6
4	Mittelwert, Strom, Phase L1	mA	10	0	1	4
5	Mittelwert, Strom, Phase L2	mA	10	0	2	4
6	Mittelwert, Strom, Phase L3	mA	10	0	3	4
7	Mittelwert, Wirkleistung, Phase L1	W	1	0	1	4
8	Mittelwert, Wirkleistung, Phase L2	W	1	0	2	4
9	Mittelwert, Wirkleistung, Phase L3	W	1	0	3	4
10	Mittelwert, Spannung, Phase L1-N	mV	100	0	1	4
11	Mittelwert, Spannung, Phase L2-N	mV	100	0	2	4
12	Mittelwert, Spannung, Phase L3-N	mV	100	0	3	4



Datenpunkt	Beschreibung	Einheit	Auflös.	Tarif	Device	Format Byte
14	Wirkarbeit, ohne Rücklaufsperr	Wh	10	0	0	6
15	Wirkarbeit, bezogen (Zählt bezogene Wirkarbeit wenn der Hochtarif aktiv ist.)	Wh	10	1	0	6
16	Wirkarbeit, geliefert (Zählt bezogene Wirkarbeit wenn der Niedertarif aktiv ist.)	Wh	10	2	0	6
17	Blindarbeit, induktiv	varh	10	0	1	6
18	Blindarbeit, kapazitiv (Zählt induktive Blindarbeit wenn der Hochtarif aktiv ist.)	varh	10	1	1	6
19	Blindarbeit, ohne Rücklaufsperr (Zählt induktive Blindarbeit wenn der Niedertarif aktiv ist.)	varh	10	2	1	6
20	Scheinarbeit	VAh	10	0	2	6
21	Laufzeit Vergleich 1a	sek	1	0	1	4
22	Laufzeit Vergleich 1b	sek	1	0	2	4
23	Laufzeit Vergleich 1c	sek	1	0	3	4
24	Laufzeit Vergleich 2a	sek	1	0	4	4
25	Laufzeit Vergleich 2b	sek	1	0	5	4
26	Laufzeit Vergleich 2c	sek	1	0	6	4
27	Betriebsstundenzähler	sek	1	0	0	4
28	I_summe,	mA	10	0	4	4
29	P_summe	W	1	0	5	4
30	Q_summe, Grundschiwingung	var	1	0	6	4
31	S_summe	VA	1	0	7	4
32	U <sub>n</sub> - Phase L1	mV	100	0	1	4
33	U <sub>n</sub> - Phase L2	mV	100	0	2	4
34	U <sub>n</sub> - Phase L3	mV	100	0	3	4
35	I - Phase L1	mA	10	0	1	4
36	I - Phase L2	mA	10	0	2	4
37	I - Phase L3	mA	10	0	3	4
38	P - Phase L1	W	1	0	1	4
39	P - Phase L2	W	1	0	2	4
40	P - Phase L3	W	1	0	3	4

## Telegramm 1

Daten- punkt	Beschreibung	DIF	DIFE	DIFE	DIFE	VIF	VIFE
1	Cumulation counter	0x06	X	X	X	0xFD	0x61
2	Freeze time	0x44	X	X	X	0x6D	X
3	Freeze cumulation counter	0x06	X	X	X	0xFD	0x61
4	Mittelw., Strom, Phase L1	0xB4	0x40	X	X	0xFD	0x59
5	Mittelw., Strom, Phase L2	0xB4	0x80	0x40	X	0xFD	0x59
6	Mittelw., Strom, Phase L3	0xB4	0xC0	0x40	X	0xFD	0x59
7	Mittelw., Wirkleistung, Phase L1	0xB4	0x40	X	X	0x2B	X
8	Mittelw., Wirkleistung, Phase L2	0xB4	0x80	0x40	X	0x2B	X
9	Mittelw., Wirkleistung, Phase L3	0xB4	0xC0	0x40	X	0x2B	X
10	Mittelw., Spannung, Phase L1-N	0xB4	0x40	X	X	0xFD	0x48
11	Mittelw., Spannung, Phase L2-N	0xB4	0x80	0x40	X	0xFD	0x48
12	Mittelw., Spannung, Phase L3-N	0xB4	0xC0	0x40	X	0xFD	0x48
	More byte follow	0x1F					

## Telegramm 2

Daten- punkt	Beschreibung	DIF	DIFE	DIFE	DIFE	VIF	VIFE
14	Wirkarbeit, ohne Rücklaufsperr	0x06	X	X	X	0x04	X
15	Wirkarbeit, bezogen	0x86	0x10	X	X	0x04	X
16	Wirkarbeit, geliefert	0x86	0x20	X	X	0x04	X
17	Blindarbeit, induktiv	0x86	0x40	X	X	0x04	X
18	Blindarbeit, kapazitiv	0x86	0x50	X	X	0x04	X
19	Blindarbeit, ohne Rücklaufsperr	0x86	0x60	X	X	0x04	X
20	Scheinarbeit	0x86	0x80	0x40	X	0x04	X
21	Laufzeit Vergleich 1a	0x84	0x40	X	X	0x24	X
22	Laufzeit Vergleich 1b	0x84	0x80	0x40	X	0x24	X
23	Laufzeit Vergleich 1c	0x84	0xC0	0x40	X	0x24	X
24	Laufzeit Vergleich 2a	0x84	0x80	0x80	0x40	0x24	X
25	Laufzeit Vergleich 2b	0x84	0xC0	0x80	0x40	0x24	X
26	Laufzeit Vergleich 2c	0x84	0x80	0xC0	0x40	0x24	X
27	Betriebsstundenzähler	0x04	X	X	X	0x24	X
28	I_summe,	0x84	0x80	0x80	0x40	0xFD	0x59
29	P_summe	0x84	0xC0	0x80	0x40	0x2B	X
30	Q_summe, Grundschiwingung	0x84	0x80	0xC0	0x40	0x2B	X
31	S_summe	0x84	0xC0	0xC0	0x40	0x2B	X
32	Uln - Phase L1	0x84	0x40	X	X	0xFD	0x48
33	Uln - Phase L2	0x84	0x80	0x40	X	0xFD	0x48
34	Uln - Phase L3	0x84	0xC0	0x40	X	0xFD	0x48
35	I - Phase L1	0x84	0x40	X	X	0xFD	0x59
36	I - Phase L2	0x84	0x80	0x40	X	0xFD	0x59
37	I - Phase L3	0x84	0xC0	0x40	X	0xFD	0x59
38	P - Phase L1	0x84	0x40	X	X	0x2B	X
39	P - Phase L2	0x84	0x80	0x40	X	0x2B	X
40	P - Phase L3	0x84	0xC0	0x40	X	0x2B	X

(X – kein Wert vorhanden)





## General

## Copyright

This handbook is subject to the legal regulations of the copyright laws and may not be fully or partially photocopied, reprinted or reproduced mechanically or electronically and may not be copied or published in any other way without the legal, written permission of

Janitza electronics GmbH  
Vor dem Polstück 1  
D35633 Lahnuau  
Germany

## Protected trademarks

All trademarks and the resulting rights belong to the respective owners of these rights.

## Comments on the handbook

We welcome your comments. If anything appears to be unclear in this handbook, please let us know and send us an E-MAIL to:

[info@janitza.de](mailto:info@janitza.de)

## Disclaimer

Janitza electronics GmbH does not accept any responsibility for errors or faults within this handbook and does not accept any obligation to keep the contents of this handbook updated.

## Applied norms

EN60870-5 replacement for 1434.3 (heat counter)

Physical interface: EN13757-2

Protocols: DIN EN62056-21: January 2003

## Performance features

- Addressing through primary address (0..250)
- Addressing through secondary address
- Baud rates: 300, 600, 1200, 2400, 4800, 9600, 19200, 38400 Baud
- No automatic Baud rate detection
- Freely selectable number of data points (0 .. 39)
- Supports the protocol types: SND\_NKE/\$E5 and REQ\_UD2/RSP\_UD2
- Search on the M-Bus (slave search)
- Supports the BTR Freeze command

## Application information

The UMG96S can be used with different interfaces and the corresponding protocols. This function description is a supplement to the UMG96S operating manual and only describes the connection and operation of the M-Bus interface. The M-Bus lines are connected using the 9-pole DSUB socket. The 9-pole plug is part of the standard delivery.

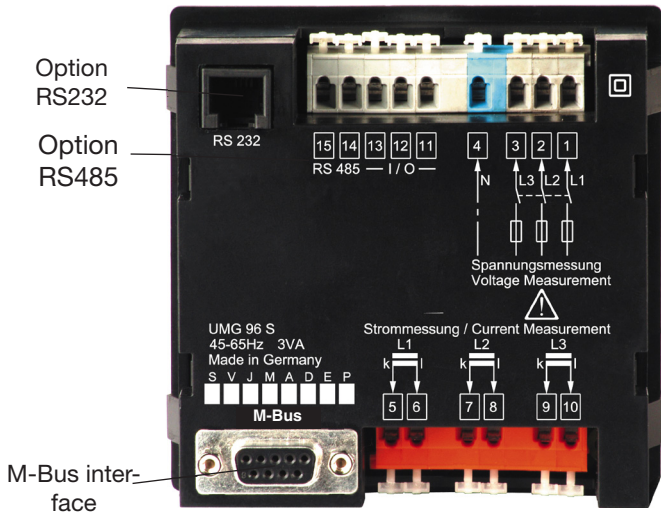
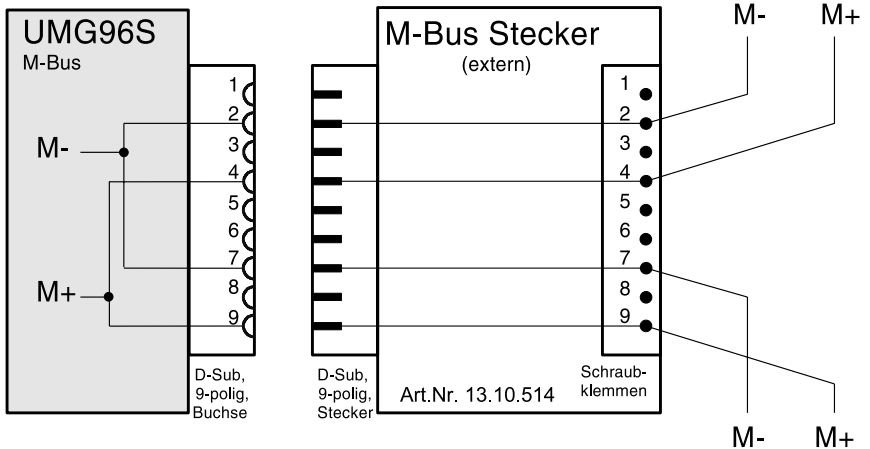


Illustration 1. UMG96S with M-Bus interface



## Connection of the bus line

- Connection takes place using the 9-pole DSUB socket on the UMG96S.
- Use the plug supplied.
- Connect the incoming "M+" line to terminal 4 in the plug and "M-" to terminal 2.
- Connect "M+" to terminal 9 and "M-" to terminal 7 for any continuing bus line.
- Make sure that terminals 4/2 and 9/7 in the UMG96S are bridged.



*Illustration 2. Connection using the M-Bus plug provided in the delivery.*

## Setting the parameters

The parameters for the primary address, the baud rate and the number of data points are set-adjusted directly on the UMG96S. A description for the programming of parameters can be found in the operating instructions for the UMG96S in Chapter „Parameters and measured values“.

## M-Bus Address

The M-Bus address consists of the primary address at least. In addition, the UMG96S can be accessed over the secondary address.

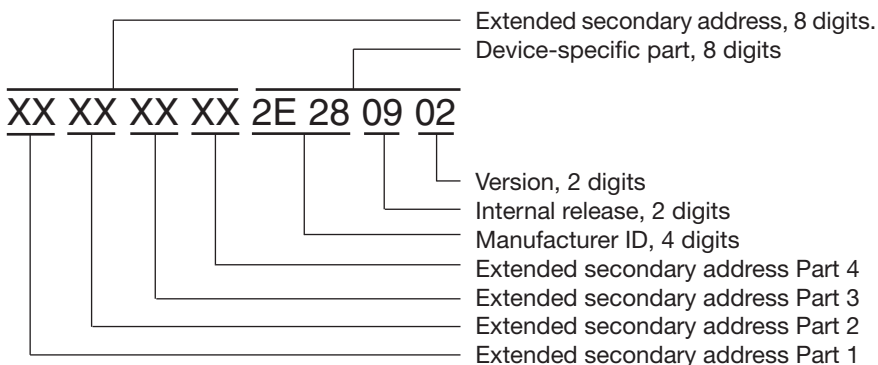
## Primary address

The M-Bus subscriber can be addressed over the primary address. You can employ the primary addresses from 1 to 250 for the UMG96S. The addresses 0, 251 to 255 are reserved for special tasks. The primary address can be changed over the M-Bus.

## Secondary address

The secondary address consists of the extended secondary address and a device-specific part.

- The device-specific secondary address part cannot be changed.
- The secondary address consists of 8 bytes and is BCD coded.
- The extended secondary address is preset with the device serial number.
- The extended secondary address can be changed by the customer.



## Baud rate

The UMG96S can be operated on the M-bus interface with the following baud rates:  
300, 600, 1200, 2400, 4800, 9600, 19200 and 38400 baud.

The baud rate can be changed over the M-Bus.

## Number of data points

Here you stipulate how many data points should be transmitted. Individual data points cannot be selected.

*Example: Reading out the data points 1 to 6.*

Enter a 6 into the UMG96S on address 82.

All data points, up to and including data point 6, are transmitted with every request.

*Example: You require only the data point 10.*

Enter a 10 into the UMG96S on address 82.

All data points, up to and including data point 10, are transmitted with every request. Use only the data point 10 required and ignore the received but not required data points.

Address	Meaning	Setting range	Pre-setting
080	M-Bus primary address (UMG96S)	0 .. 250	1
081	M-Bus baud rate <sup>1)</sup>	0 .. 7	5
082	Number of data points for RSP_UD2	0 .. 39	0 <sup>2)</sup>
083	As an extension secondary addr., Part 1	0 .. 99	<sup>3)</sup>
084	As an extension secondary addr., Part 2	0 .. 99	<sup>3)</sup>
085	As an extension secondary addr., Part 3	0 .. 99	<sup>3)</sup>
086	As an extension secondary addr., Part 4	0 .. 99	<sup>3)</sup>

<sup>1)</sup> 0 = 300, 1 = 600, 2 = 1200, 3 = 2400, 4 = 4800, 5 = 9600, 6 = 19200, 7 = 38400 baud

<sup>2)</sup> 0 = All data points. In order to call up all data points, two telegrams must be sent.

<sup>3)</sup> The extended secondary address is preset by the manufacturer with the device serial number.

## Aufbau des RSP\_UD2-Telegramms

Byte	1	2	3	4	5	6	7	8
Name	Start	Length	Length	Start	C	A	CI	ID1
Cont.	68			68	8		72	
Byte	9	10	11	12	13	14	15	16
Name	ID2	ID3	ID4	MAN1	MAN2	GEN	MED	TC
Cont.				46	40	8	2	
Byte	17	18	19	20	..	..	N-1	N
Name	Status	SIG1	SIG2	DIF	Data	Data	SC	Stop
Cont.	0	0	0					16

## Liste of data points

Data point	Discription	Unit	Resolut.	Rate	Device	Format
						Byte
1	Cumulation counter	-	10	0	0	6
2	Freeze time	sek	1	0	0	4
3	Freeze cumulation counter	-	10	0	0	6
4	Mean value, current, phase L1	mA	10	0	1	4
5	Mean value, current, phase L2	mA	10	0	2	4
6	Mean value, current, phase L3	mA	10	0	3	4
7	Mean value, real power, phase L1	W	1	0	1	4
8	Mean value, real power, phase L2	W	1	0	2	4
9	Mean value, real power, phase L3	W	1	0	3	4
10	Mean value, voltage, phase L1-N	mV	100	0	1	4
11	Mean value, voltage, phase L2-N	mV	100	0	2	4
12	Mean value, voltage, phase L3-N	mV	100	0	3	4

Data point	Discription	Unit	Resolut.	Rate	Device	Format Byte
14	Real energy, without backstop dev.	Wh	10	0	0	6
15	Real energy, obtained (Counts the obtained real energy when the high rate is active.)	Wh	10	1	0	6
16	Real energy, supplied (Counts the obtained real energy when the low rate is active.)	Wh	10	2	0	6
17	Reactive energy, inductive	varh	10	0	1	6
18	Reactive energy, capacitive (Counts the inductive reactive energy when the high rate is active.)	varh	10	1	1	6
19	Reac. energy, without backst. dev. (Counts the inductive reactive energy when the low rate is active.)	varh	10	2	1	6
20	Apparent energy	VAh	10	0	2	6
21	Runtime comparator 1a	sek	1	0	1	4
22	Runtime comparator 1b	sek	1	0	2	4
23	Runtime comparator 1c	sek	1	0	3	4
24	Runtime comparator 2a	sek	1	0	4	4
25	Runtime comparator 2b	sek	1	0	5	4
26	Runtime comparator 2c	sek	1	0	6	4
27	Operating hours counter	sek	1	0	0	4
28	I_sum	mA	10	0	4	4
29	P_sum	W	1	0	5	4
30	Q_sum, mains frequency	var	1	0	6	4
31	S_sum	VA	1	0	7	4
32	UIn - Phase L1	mV	100	0	1	4
33	UIn - Phase L2	mV	100	0	2	4
34	UIn - Phase L3	mV	100	0	3	4
35	I - Phase L1	mA	10	0	1	4
36	I - Phase L2	mA	10	0	2	4
37	I - Phase L3	mA	10	0	3	4
38	P - Phase L1	W	1	0	1	4
39	P - Phase L2	W	1	0	2	4
40	P - Phase L3	W	1	0	3	4

## Telegram 1

Data point	Description	DIF	DIFE	DIFE	DIFE VIF	VIFE
1	Cumulation counter	0x06	X	X	X	0xFD 0x61
2	Freeze time	0x44	X	X	X	0x6D X
3	Freeze cumulation counter	0x06	X	X	X	0xFD 0x61
4	Mean value, current, phase L1	0xB4	0x40	X	X	0xFD 0x59
5	Mean value, current, phase L2	0xB4	0x80	0x40	X	0xFD 0x59
6	Mean value, current, phase L3	0xB4	0xC0	0x40	X	0xFD 0x59
7	Mean value, real power, phase L1	0xB4	0x40	X	X	0x2B X
8	Mean value, real power, phase L2	0xB4	0x80	0x40	X	0x2B X
9	Mean value, real power, phase L3	0xB4	0xC0	0x40	X	0x2B X
10	Mean value, voltage, phase L1-N	0xB4	0x40	X	X	0xFD 0x48
11	Mean value, voltage, phase L2-N	0xB4	0x80	0x40	X	0xFD 0x48
12	Mean value, voltage, phase L3-N	0xB4	0xC0	0x40	X	0xFD 0x48
	More byte follow	0x1F				

## Telegram 2

Data point	Description	DIF	DIFE	DIFE	DIFE VIF	VIFE
14	Real energy, without backstop dev.	0x06	X	X	X	0x04 X
15	Real energy, obtained	0x86	0x10	X	X	0x04 X
16	Real energy, supplied	0x86	0x20	X	X	0x04 X
17	Reactive energy, inductive	0x86	0x40	X	X	0x04 X
18	Reactive energy, capacitive	0x86	0x50	X	X	0x04 X
19	Reac. energy, without backst. dev.	0x86	0x60	X	X	0x04 X
20	Apparent energy	0x86	0x80	0x40	X	0x04 X
21	Runtime comparator 1a	0x84	0x40	X	X	0x24 X
22	Runtime comparator 1b	0x84	0x80	0x40	X	0x24 X
23	Runtime comparator 1c	0x84	0xC0	0x40	X	0x24 X
24	Runtime comparator 2a	0x84	0x80	0x80	0x40	0x24 X
25	Runtime comparator 2b	0x84	0xC0	0x80	0x40	0x24 X
26	Runtime comparator 2c	0x84	0x80	0xC0	0x40	0x24 X
27	Operating hours counter	0x04	X	X	X	0x24 X
28	I_sum	0x84	0x80	0x80	0x40	0xFD 0x59
29	P_sum	0x84	0xC0	0x80	0x40	0x2B X
30	Q_sum, mains frequency	0x84	0x80	0xC0	0x40	0x2B X
31	S_sum	0x84	0xC0	0xC0	0x40	0x2B X
32	Uln - Phase L1	0x84	0x40	X	X	0xFD 0x48
33	Uln - Phase L2	0x84	0x80	0x40	X	0xFD 0x48
34	Uln - Phase L3	0x84	0xC0	0x40	X	0xFD 0x48
35	I - Phase L1	0x84	0x40	X	X	0xFD 0x59
36	I - Phase L2	0x84	0x80	0x40	X	0xFD 0x59
37	I - Phase L3	0x84	0xC0	0x40	X	0xFD 0x59
38	P - Phase L1	0x84	0x40	X	X	0x2B X
39	P - Phase L2	0x84	0x80	0x40	X	0x2B X
40	P - Phase L3	0x84	0xC0	0x40	X	0x2B X

(X - no value available)

