



AUFSTECKSTROMWANDLER

IPA40.5 / 6A315.3 / 7A412.3 / 8A512.3 / 9A615.3
Klasse 0,5 ... / 5A

Datenblatt

Lesen und verstehen Sie vor dem Gebrauch des Geräts und dessen Komponenten alle zugehörigen Dokumente. Die folgenden Sicherheitshinweise zeigen eine Übersicht aller für den Betrieb des Geräts und dessen Komponenten erforderlichen Sicherheitsmaßnahmen. Beachten Sie die Sicherheits- und Warnhinweise zu Ihrer persönlichen Sicherheit und zur Vermeidung von Sachschäden. **Besondere Betriebsbedingungen können weitere Maßnahmen erfordern! Befolgen Sie unbedingt auch die speziellen Sicherheitshinweise, die in den jeweiligen Dokumenten zu den Geräten und deren Komponenten aufgeführt sind! Produktbegleitende Dokumente finden Sie auf unserer Website unter www.janitza.de > Support > Downloads.**

Elektrotechnisch qualifiziertes Personal

Um Personen- und Sachschäden zu vermeiden, darf nur elektrotechnisch qualifiziertes Personal an Geräten und deren Komponenten, Baugruppen, Systemen und Stromkreisen arbeiten mit Kenntnissen

- der nationalen und internationalen Unfallverhütungsvorschriften.
- in Standards der Sicherheitstechnik.
- in Installation, Inbetriebnahme, Bedienung, Freischalten, Erden und Kennzeichnen von elektrotechnischen Betriebsmitteln.
- in den Anforderungen an die persönliche Schutzausrüstung.

Elektrotechnisch qualifiziertes Personal im Sinne der sicherheitstechnischen Hinweise aller zum Gerät und deren Komponenten gehörenden Dokumente sind Personen, die eine fachliche Qualifikation als Elektrofachkraft nachweisen können.

Bestimmungsgemäße Verwendung

Die Geräte und deren Komponenten sind

- für den Einbau in Schaltschränke und Installationskleinverteiler bestimmt.
- **nicht** für den Einbau in Fahrzeuge bestimmt! Der Einsatz der Geräte und dessen Komponenten in nicht ortsfesten Ausrüstungen gilt als außergewöhnliche Umweltbedingung und ist nur nach gesonderter Vereinbarung zulässig.
- **nicht** für den Einbau in Umgebungen mit schädlichen Ölen, Säuren, Laugen, Gasen, Dämpfen, Stäuben, Strahlungen, usw. bestimmt.

Der einwandfreie und sichere Betrieb der Geräte und deren Komponenten setzt sachgemäßen Transport, sachgemäße Lagerung, Aufstellung und Montage, Bedienung und Instandhaltung sowie Beachtung der Sicherheits- und Warnhinweise voraus.

Weitere Sicherheitshinweise erhalten Sie auf unserer Website unter www.janitza.de > Support > Downloads.

WARNUNG

Verletzungsgefahr durch elektrische Spannung!

Schwere Körperverletzungen oder Tod können erfolgen! Beachten Sie deshalb:

- **Vor Arbeitsbeginn an Ihrer Anlage, die Anlage spannungsfrei schalten! Gegen Wiedereinschalten sichern! Spannungsfreiheit feststellen! Erden und Kurzschließen! Benachbarte, unter Spannung stehende Teile abdecken oder abschränken!**
- **Achten Sie auch bei der Bedienung und Fehlersuche (insbesondere bei Hutschienengeräten) Ihre Anlage auf gefährliche Spannungen zu prüfen und gegebenenfalls abzuschalten!**
- **Tragen Sie für Arbeiten an Elektroanlagen Schutzkleidung und eine Schutzausrüstung nach geltenden Richtlinien!**
- **Vor Anschluss von Verbindungen das Gerät/ die Komponente am Schutzleiteranschluss, wenn vorhanden, erden!**
- **Blanke oder abisolierte Adern, die unter Spannung stehen nicht berühren! Leiter aus Einzeldrähten mit Aderendhülsen versehen!**
- **Gefährliche Spannungen können in allen mit der Spannungsversorgung verbundenen Schaltungsteilen anstehen.**
- **Ihre Leitungen, Kabel und Geräte mit einem geeigneten Leitungsschutzschalter/einer Sicherung (Dimensionierung siehe Dokumentation zum Gerät) sichern!**
- **Sicherheitsvorrichtungen niemals abschalten, demontieren oder manipulieren!**
- **Auch nach Abtrennen der Versorgungsspannung können gefährliche Spannungen im Gerät oder in der Komponente vorhanden sein (Kondensatorspeicher).**
- **Betriebsmittel mit Stromwandlerkreisen nicht offen betreiben.**
- **Nur Schraubklemmen mit gleicher Polzahl und Bauart verbinden!**
- **Die im Benutzerhandbuch und auf dem Typenschild genannten Grenzwerte nicht überschreiten, dies ist auch bei der Prüfung und der Inbetriebnahme zu beachten.**
- **Sicherheits- und Warnhinweise in den Dokumenten, die zu den Geräten und deren Komponenten gehören!**

⚠️ WARNUNG

Verletzungsgefahr durch große Ströme und hohe elektrische Spannungen an den Stromwandlern!

Sekundärseitig offen betriebene Stromwandler (hohe berührungsgefährliche Spannungsspitzen) können schwere Körperverletzungen oder Tod zur Folge haben.

- **Den offenen Betrieb der Stromwandler vermeiden, unbelastete Wandler kurzschließen!**
- **Vor Unterbrechung der Stromzuleitung, die Sekundäranschlüsse der Stromwandler kurzschließen. Prüfschalter, die Sekundärleitungen der Stromwandler automatisch kurzschließen, in den Status „Prüfen“ bringen (Prüfschalter/Kurzschließer vorher prüfen)!**
- **Nur Stromwandler mit Basisisolierung gemäß IEC 61010-1:2010 verwenden!**
- **Vorsicht, auch offensichere Stromwandler können bei offenem Betrieb berührungsgefährlich sein!**
- **Achten Sie darauf, dass Schraubklemmen für den Stromwandleranschluss am Gerät, ausreichend befestigt sind!**
- **Vorhandene Erdungsanschlüsse an den Sekundärwicklungen der Stromwandler mit der Erde verbinden!**
- **Stellen Sie sicher, dass der Primärleiter spannungsfrei ist und sichern Sie diesen gegen unbeabsichtigtes Wiedereinschalten!**

⚠️ VORSICHT

Verletzungsgefahr oder Beschädigung des Geräts durch hohe Messströme an den Anschlüssen der Stromwandler!

Durch hohe Messströme können an den Anschlüssen der Stromwandler Temperaturen bis zu 80 °C (176 °F) entstehen.

- **Verwenden Sie Leitungen, die für eine Betriebstemperatur von mindestens 80 °C (176 °F) ausgelegt sind!**
- **Auch nach dem Ausschalten der Spannungsversorgung können Stromwandler noch heiß sein. Anschlüsse der Stromwandler und Anschlussleitungen vor dem Berühren abkühlen lassen!**

TECHNISCHE DATEN

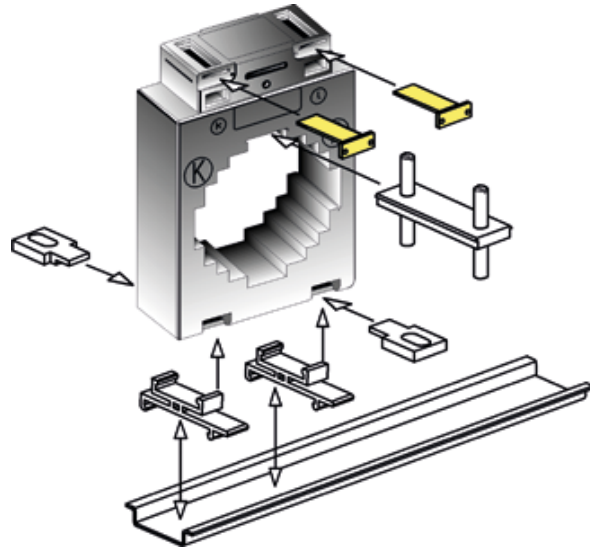
Aufsteckstromwandler Klasse 0,5 ... / 5 A

Höchste Spannung für Betriebsmittel Um	0,72 kV
Bemessungsisolationspegel	3 kV / 1 min
Frequenz	50 / 60 Hz
Thermischer Bemessungsdauerstrom Icth	1,2 x Ipr (Ipr= primärer Bemessungsstrom)
Überstrombegrenzungsfaktor	FS5 bis FS10
Thermischer Bemessungskurzzeitstrom Ith	60 x Ipr für 1 s
Bemessungsstoßstrom Idyn	2,5 x Ith
Bemessungstemperatur	-40 ... 40° C
Isolationsklasse	E
Oberschwingungsströme	bis zur 50. Harmonischen
Normative Standards	IEC 61869 Teil 1+2 DIN EN 42600 VDE 0100 DGUV Vorschrift 3 DIN EN 50274 / VDE 0660-514
Allgemeine Eigenschaften	<ul style="list-style-type: none"> · bruchfestes Kunststoffgehäuse aus Polyamid · schwer entflammbar · vernickelte Sekundärklemmen mit Plus-Minus-Schrauben (2 Nm) · integrierte Sekundärabdeckung
Im Lieferumfang enthalten	<ul style="list-style-type: none"> 1 St. Primärschienenklemme 2 St. Sekundärklemmenabdeckungen (gelbe Schieber) 2 St. Steckfüße

* Sekundärstromwandler .../ 1 A
sowie andere Typen auf Anfrage

Sekundäranschlusszuführungen

- Zuführung der Sekundärleitung zu den Anschlussklemmen durch die rechteckige Öffnung an der Vorder- und Rückseite
- Bei der Montage, z.B. hinter Sicherungsleisten, erfolgt der Sekundäranschluss mittels Kabelschuhen durch die seitlichen Schlitz



Erweiterte Sekundärklemmabdeckung

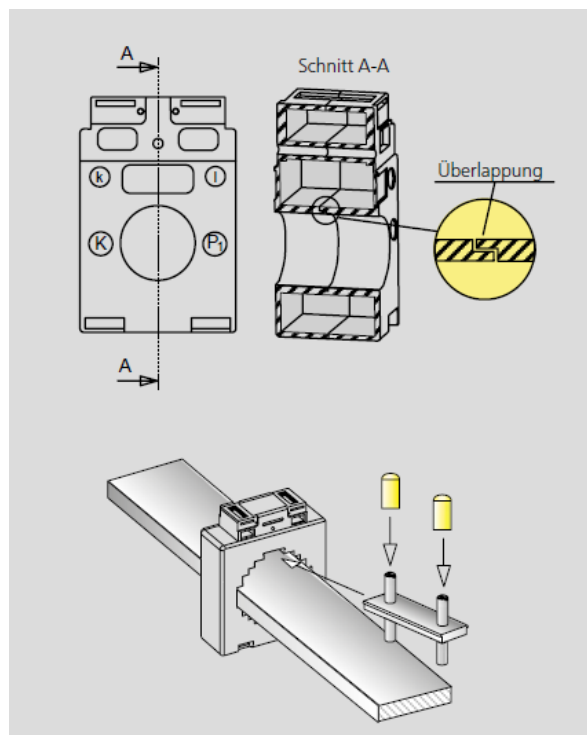
- Über die normale Klemmenabdeckung hinaus stehen zusätzlich Schutzhauben zur Verfügung
- Verschluss der vorderen und hinteren Zuführung zu den Sekundärklemmen

Erhöhte Sicherheit

- Beide Gehäusehälften liegen überlappend und nicht stumpf übereinander
- Bruchfestes Kunststoffgehäuse aus Polyamid
- Schwer entflammbar nach UL 94 VO und selbstverlöschend

Schutzkappen für Primärschienen-Befestigungsschrauben

- Schraubbolzen der Primärschienenklemmen mittels optional erhältlicher Schutzkappen isolierbar
- Sicherung vor zufälliger Berührung

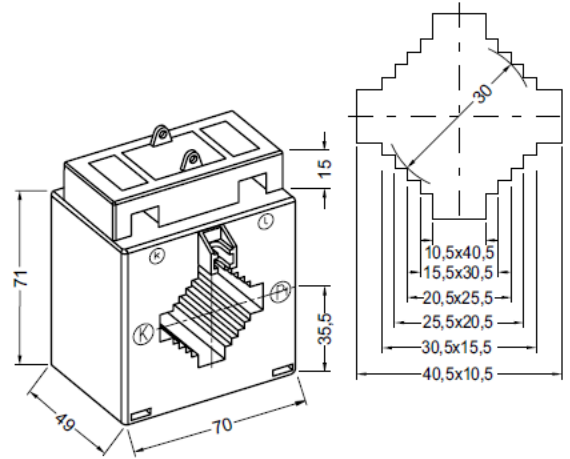


MAßBILDER & DATEN

IPA40.5

Gewicht: ca. 600 g

Primärstrom in A	Leistung in VA
60	2
75	2
100	2,5
150	5

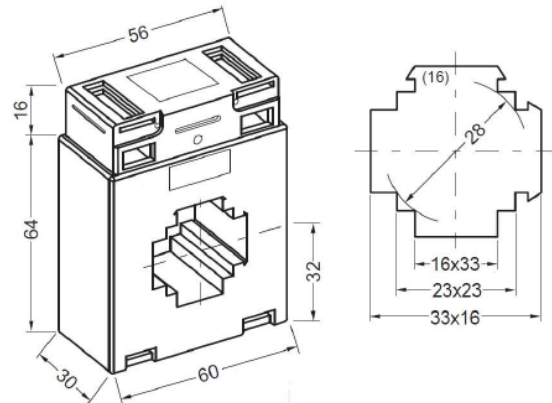


alle Maße in mm

6A315.3

Gewicht: ca. 300 g

Primärstrom in A	Leistung in VA
200	3,75
250	5
300	5
400	5
500	5
600	5

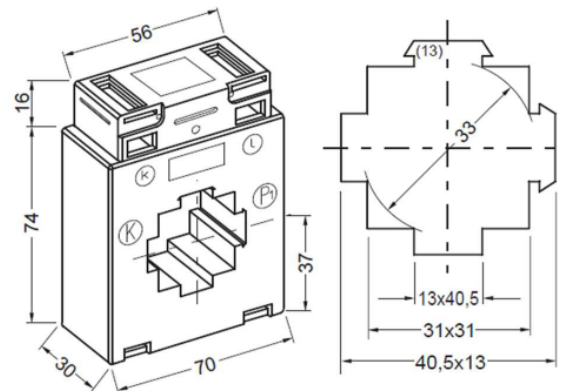


alle Maße in mm

7A412.3

Gewicht: ca. 400 g

Primärstrom in A	Leistung in VA
800	5
1000	5

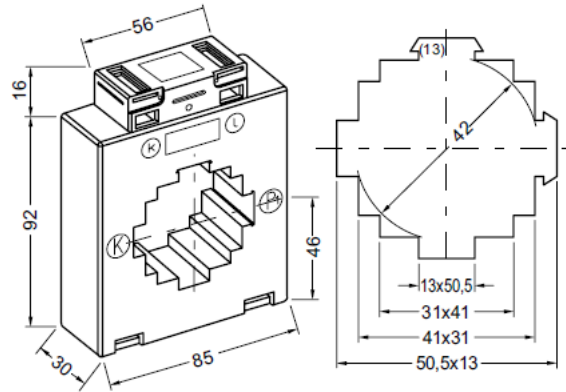


alle Maße in mm

8A512.3

Gewicht: ca. 400 g

Primärstrom in A	Leistung in VA
1250	5

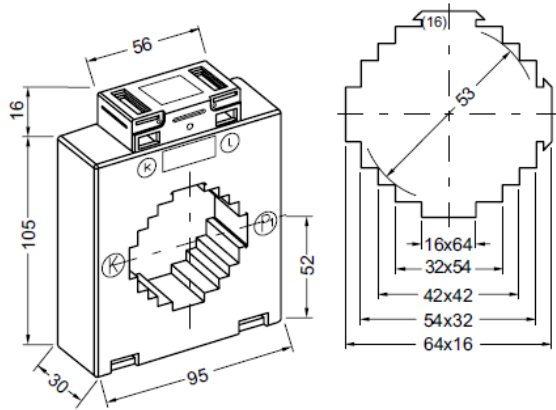


alle Maße in mm

9A615.3

Gewicht: ca. 500 g

Primärstrom in A	Leistung in VA
1500	5
1600	5
2000	5
2500	5



alle Maße in mm

Janitza electronics GmbH
Vor dem Polstück 6
D-35633 Lahnau
Support Tel. +49 6441 9642-22
E-mail: info@janitza.de
www.janitza.de

Technische Änderungen vorbehalten

Janitza[®]